

HANDLEIDING MOBIELE / MUURDOORVOER AIRCO
+31(0)226 35 85 41

1. Inleiding	3
2. Hoe werkt een airco?.....	4
3. Technische specificaties.....	5
4. Constructie.....	6
5. Bediening	7-13
6. Installatie	14-17
7. Onderhoud	18-19
8. Problemen oplossen.....	20
9. Veiligheidswaarschuwingen.....	21
10. Speciale aanwijzingen.....	22
11. Service.....	22
12. Elektrisch schema	23
13. Inhoud verpakking & garantiekaart.....	24



Attentie :

lees deze gebruiksaanwijzing zorgvuldig voordat u het toestel gaat gebruiken

Inleiding

Deze airco van een nieuwe generatie voor het koelen maar ook verwarmen, geschikt voor gebruik met muurdoorvoer, is ideaal voor een slaapkamer, studeerkamer, hal, kantoor, vergaderruimte, opslagplaats, zolder, sporthal of welke andere ruimte ook. Door zijn flexibele eigenschappen zijn de gewenste temperatuur en vochtigheid in een ruimte eenvoudig in te stellen. Bovendien kan het ingebouwde filter zwevende stofdeeltjes en pollen verwijderen en de lucht zuiveren zodat u een gezonde werk/leef-omgeving creëert. Hij is ontworpen met het oog op innovatie en gemak en is het antwoord op de vraag naar een makkelijke, efficiënte en multifunctionele kleine airco. Hij is eenvoudig te bedienen, snel te installeren en makkelijk te onderhouden. Daarnaast maken het dubbele bedieningssysteem (afstandsbediening / handbediening) en het LED-venster de bediening nog eenvoudiger. Dit toestel is een uitstekend alternatief voor koelsystemen voor splitsystemen en zgn. windowcoolers.

Het wordt gekenmerkt door een compacte constructie, veelzijdige functionaliteit en eenvoudige installatie. Daarbij zijn geluidsproductie en stroomverbruik minimaal (max.1100 Watt). Om maximaal gebruiksgemak te bereiken is bij het ontwerpen van deze uiterst efficiënte airco rekening gehouden met de menselijke factor.

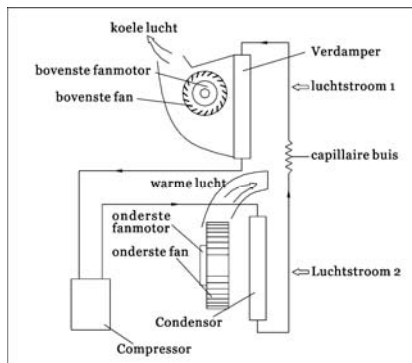
Dank u voor het kiezen van de **Climatesupply** muurdoorvoer airco.

Deze handleiding dient alleen ter informatie en kan niet worden beschouwd als contract. We behouden ons het recht voor zonder aankondiging vooraf technische wijzigingen in te voeren.

Hoe werkt een Airco?

De compressor perst het koudemiddel (vloeibaar onder lage druk) onder hoge druk samen tot een gas . In de condensor wordt koudemiddel onder hoge druk omgezet in vloeistof, waarbij warmte vrijkomt. (Dit is een geforceerd luchtverwarmingsproces: buitenlucht stroomt langs het oppervlak van de condensor en neemt door warmteuitwisseling de warmte van het koelmiddel in de condensor op. Daardoor wordt de buitenlucht warmer en deze warme lucht wordt afgevoerd via de luchtuitlaat.) Het koudemiddel stroomt door capillaire buizen en de druk wordt lager. Vervolgens verdampt de vloeistof onder lage druk in de verdamper (dit is een geforceerd luchtkoelingsproces: binnenlucht stroomt langs het oppervlak van de verdamper, geeft warmte af aan het koudemiddel in de buis, koelt af en stroomt de ruimte in zodat de binnentemperatuur lager wordt).

Het koudemiddel wordt weer gasvormig en stroomt terug naar de compressor. Het koudemiddel begint een nieuwe cyclus. De binnentemperatuur wordt door deze circulatie verlaagd. Bij het verwarmen wordt dit proces omgedraaid waardoor de ruimte wordt opgewarmd.



Als het apparaat **uitsluitend** wordt gebruikt als ontvochtiger , denk er dan aan de uitlaatbuis uit het apparaat te nemen.

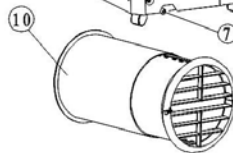
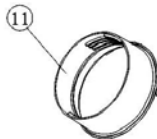
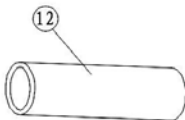
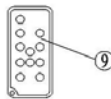
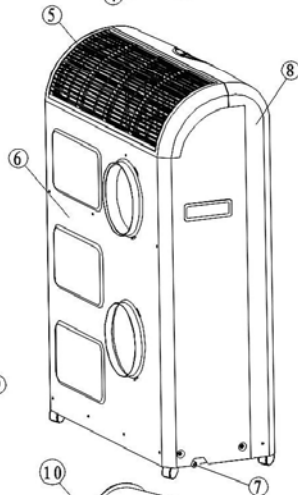
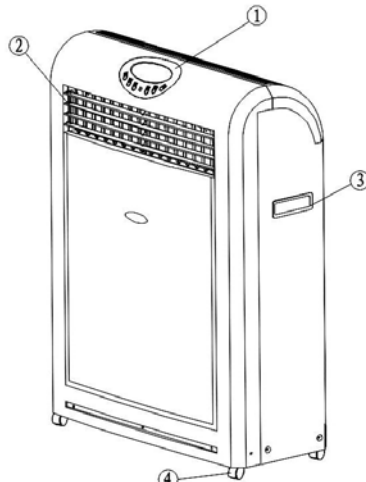
Technische specificaties

MODEL		RSTO-00	RSTO-01
FUNCTIE		ALLEEN KOELEN	KOELEN/VERWARMEN
VOEDING		220-240/1 ph/50hz	
KOELMIDDEL/KOELMIDDEL VULLING		R-410A/800gr	R-410A/840gr
CAPACITEIT (KOELEN/VERWARMEN)	BTU/hr – KW	12000BTU – 3.5KW	12000 BTU – 3.5 KW
OPGENOMEN VERMOGEN	KW	1.1KW	1.1KW
OPGENOMEN STROOM STERKTE KOELEN	A (Ampère)	5,9 A	6,0 A
OPGENOMEN STROOM STERKTE VERWARMEN	A (Ampère)		5,8 A
ENERGIEVERHOUDING, EN14511	EER	2,6	2,6
ENERGIE-EFFICIENTIEKLASSE, EN14511	EER	B	B
ONTVOCHTIGINGSCAPACITEIT	(L/UUR)	1.8	1.8
WAARSCHUWINGSLICHT	SPANNING AAN	JA	JA
WAARSCHUWINGSLICHT	ONTDOOIEN AAN	JA	JA
OMGEVINGSTEMPERATUUR	MIN/MAX	2°C/43°C	2°C/43°C
OMKASTING		ABS/METAAL	ABS/METAAL
FRONTROOSTER	ABS KUNSTSTOF/METAAL	ABS	ABS
LUCHTFILTER	STOF	JA	JA
AFSTANDBEDIENING		JA	JA
LENGTE/DIAM BUIS	MUURDOORVOER	2m/150mm	2m/150mm
AFMETINGEN TOESTEL	(mm)	850X610X270	850X610X270
AFMETINGEN DOOS	(mm)	1165X705X380	1165X705X380
GEWICHT, NETTO/BRUTO	KG	47/51	47/51
LUCHTINLAAT	(VOOR/ZUIJ/ACHTER)	ACHTER	ACHTER
LUCHTUITLAAT	(VOOR/ZUIJ/ACHTER)	VOOR	VOOR
LUCHTVOLUME (m3/hr)	SNELHEID 1/2/3	400/440/500	400/440/500
GELUIDSNIVEAU (dBA/1m)	SNELHEID 1/2/3	48/50/51	48/50/51
TYPE/MODEL COMPRESSOR		ROTARY/ TOSHIBA OF HITACHI	ROTARY/ TOSHIBA OF HITACHI
GOEDKEURINGEN		GS CE EMC	GS CE EMC

- De in bovenstaande tabel aangegeven waarden hebben betrekking op de volgende omstandigheden (volgens ISO).
 - Voor koelen en ontvochtigen: Binnen (uitlaat) 27°C droge bol temperatuur en 19°C natte bol temperatuur; Buiten (inlaat) 35°C droge bol temperatuur en 24°C natte bol temperatuur.
 - Bij verwarmen: Binnen (uitlaat) 20°C droge bol temperatuur en 15°C natte bol temperatuur; Buiten (inlaat) 7°C droge bol temperatuur en 6°C natte bol temperatuur.
- Maximum stroomverbruik gemeten onder de zwaarste bedrijfsomstandigheden.

Overzicht Airconditioner

1. Bedieningspaneel
2. Uitlaatrooster
3. Handgreep
4. Wieltje
5. Inlaatrooster
6. Achterpaneel
7. Waterslang
8. Voorpaneel
9. Afstandsbediening
10. Luchtbuis (kunststof)*
11. Koppeling luchtbuis*
12. Luchtbuis*



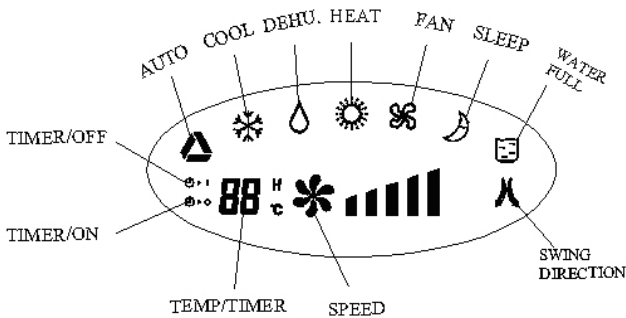
* standaard niet meegeleverd

Bediening

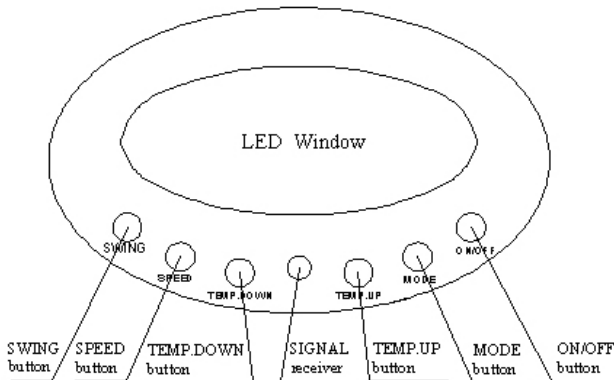
Het instelbereik voor koelen en ontvochtigen is 16°C t/m 30°C

1. Bedieningspaneel / Display

- Display



- Bedieningspaneel



Bediening (vervolg)

2. ON/OFF (aan/uit)

Steek de stekker in het stopcontact en druk op de knop ON/OFF. De stroom is dan ingeschakeld en de airco schakelt naar automatisch bedrijf. In het LCD-venster verschijnt "AUTO". Druk, als de airco draait, op de knop ON/OFF en de airco stopt. Behalve de instelling van de klok blijft de andere informatie (modus, temperatuur en fansnelheid) opgeslagen in het toestel totdat de spanning wordt afgesloten. Het toestel staat nu stand-by. Als het toestel op stand-by staat, drukt u op de knop ON/OFF en het toestel begint meteen te draaien op basis van de in het toestel opgeslagen informatie. De eerdere instelling van de klok voor automatisch bedrijf wordt geannuleerd.

3. MODE (modus)

Druk op de knop MODE. De bedrijfsmodus van het toestel verandert in de volgorde: AUTO (automatisch), COOL (koelen), DEHUMIDIFY (ontvochtigen), FAN (ventilator) en HEATING (verwarmen), de bijbehorende bedrijfsmodus verschijnt in het LCD-venster.

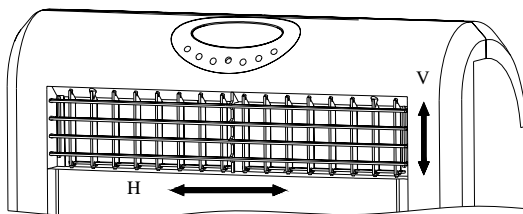
Let op: Bij het wijzigen van koelen naar verwarmen en omgedraaid, neemt het apparaat een rustpauze van 3 minuten!!!

4. SPEED (snelheid)

Druk op de knop SPEED. De fansnelheid verandert in de volgorde: AUTO(automatisch)->HIGH (hoog) —>MID (matig)—>LOW (laag)—>, en de bijbehorende snelheid verschijnt in het LCD-venster.

5. TEMP (temperatuur)

Druk op de temperatuurknoppen ▲ en ▼ om de temperatuur te verhogen of te verlagen. De gekozen temperatuur verschijnt in het LCD-venster. Het instelbereik voor de temperatuur is 16°C t/m 30°C. Als het toestel in de bedrijfsmodus AUTO staat, is de standaard koeltemperatuur 24°C.



Bediening (vervolg)

AFSTANDBEDIENING

ON/OFF (aan/uit). Druk één keer om het toestel aan te zetten en nog een keer om het uit te zetten.

TIMER (kok): Het toestel kan op **AUTO OFF** (automatisch uit) naar wens worden uitgeschakeld binnen een tijdsduur van 1 t/m 12 uur. Het toestel kan op **AUTO ON** (automatisch aan) naar wens worden ingeschakeld binnen een tijdsduur van 1 t/m 12 uur. Daarna de airco uitschakelen!

SWING (uitblaasstand) Druk op de knop **SWING** om het heen en weer bewegen van de uitblaasluicht te starten of te stoppen

Temp (temperatuur). Druk eenmaal om temperatuur 1 graad Celcius te verhogen.

AUTO (automatisch). Druk eenmaal om de automatische stand te starten of te stoppen.

FAN (ventilator) (HEAT (verwarmen)) als het toestel uitgerust is voor verwarmen.

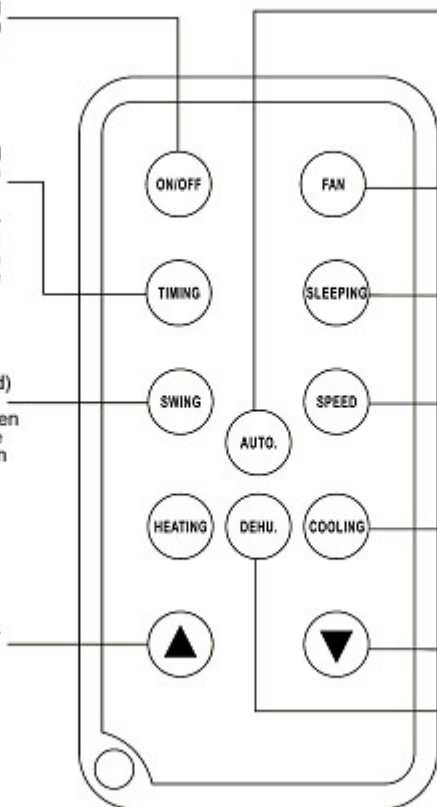
SLEEPING (slaapstand) Druk op de knop **SLEEPING** om de slaapfunctie te starten of te stoppen. Schakelt uit bij behalen temperatuur.

SPEED (snelheid). Door één keer te drukken verandert de fansnelheid in de volgorde Laag, Middel en Hoog.

COOL (koelen). Druk eenmaal om het koelen te starten of te stoppen.

Temp (temperatuur). Druk eenmaal om de temperatuur te verlagen.

DEHU (ontvochtigen). Druk eenmaal om ontvochtigen te starten of te stoppen.



Bediening (vervolg)

AFSTANDSBEDIENING


★ De microprocessor schakelt de compressor en de fanmotor aan of uit afhankelijk van de binnentemperatuur om de ruimte comfortabel te houden.

★ Richt de afstandsbediening op de infrarood ontvanger van het toestel.

★ Ontvochtigen. De compressor en de onderste fan draaien en de bovenste fan draait langzaam. Als de gemeten binnentemperatuur hoger is dan de ingestelde binnentemperatuur: 1. als het toestel ingesteld is op koelen begint de compressor te draaien; 2. als het ingesteld is op verwarmen stoppen de compressor en de fans.

★ Als de gemeten binnentemperatuur lager is dan de ingestelde binnentemperatuur: 1. als het toestel ingesteld is op koelen stopt de compressor en de fan draait op de oorspronkelijke snelheid; 2. als het toestel ingesteld is op verwarmen begint de compressor te draaien..

★ De temperatuur kan ingesteld worden van 16 tot 30 °C

 Om een automatische inschakeltijd in te stellen, moet het toestel op de elektrische voeding zijn aangesloten

★ Ventileren. De compressor en de onderste fanmotor stoppen, de bovenste fan draait op de ingestelde snelheid en de temperatuurknop werkt niet meer.

★ Instellen TIMER (klok)

1. Als het toestel in werking is, drukt u op de knop TIMER om de automatische uitschakeltijd in te stellen. Op het LCD-venster verschijnen "#" en de resterende tijd " # ".
2. Als " #" verschijnt, verandert elke keer als u op TIMER drukt de automatische uitschakeltijd met 1 uur tegelijk van 1 tot 12 uur.
3. Als de automatische uitschakel tijd op 12 uur staat en u drukt nog een keer op TIMER, dan wordt de uitschakeltijd geannuleerd.
4. Als het toestel draait, druk dan op TIMER om de tijd voor automatisch inschakelen "auto ON" in te stellen (stel de tijd in en schakel dan het toestel uit), # verschijnt op het scherm en de resterende tijd # verschijnt.

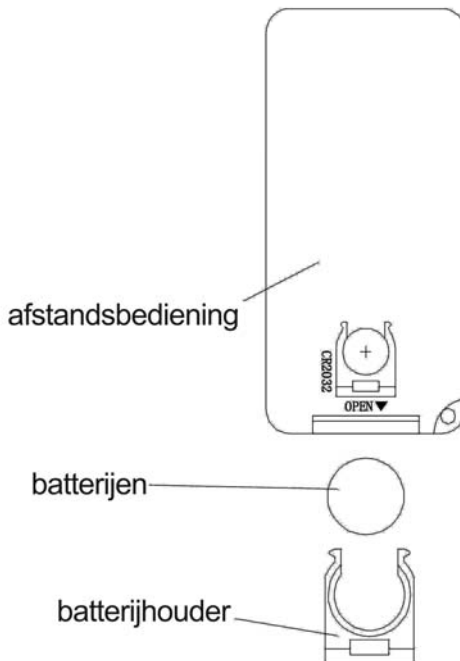
Bediening (vervolg)

5. Als de tijd op ## staat, verandert elke keer als u op de knop TIMER drukt de automatische inschakeltijd met 1 uur van 1 tot 12 uur.
6. Als de automatische inschakeltijd op 12 uur staat en u drukt nog een keer op TIMER, dan wordt de inschakeltijd geannuleerd.

Batterijen plaatsen

1. Trek de batterijhouder uit de afstandsbediening.
2. Plaats de batterijen in de batterijhouder.
3. Druk de batterijen op hun plaats

Let bij het plaatsen van de batterijen op de polariteit (+/-)

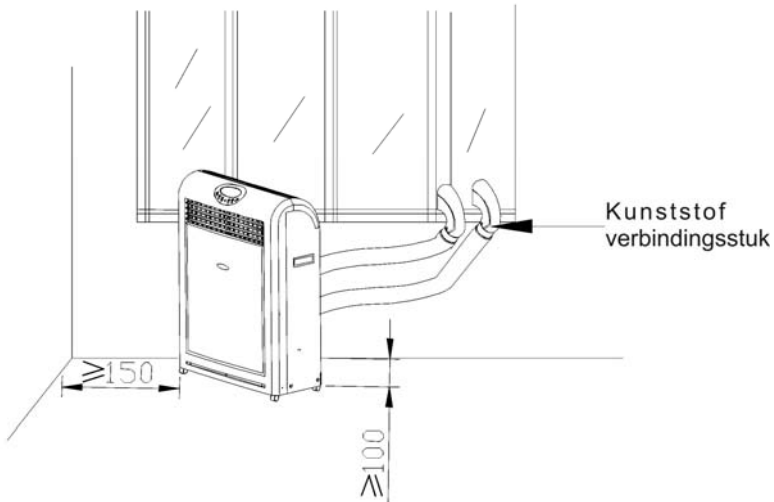


Bediening (vervolg)

Uitlaatbuis

Bij gebruik als mobiele airco (portable airconditioner) kan het toestel eenvoudig van de ene naar de ander ruimte worden verplaatst. De warme lucht kan dan worden afgevoerd op een van de volgende manieren.

1. De warme lucht via het raam afvoeren.

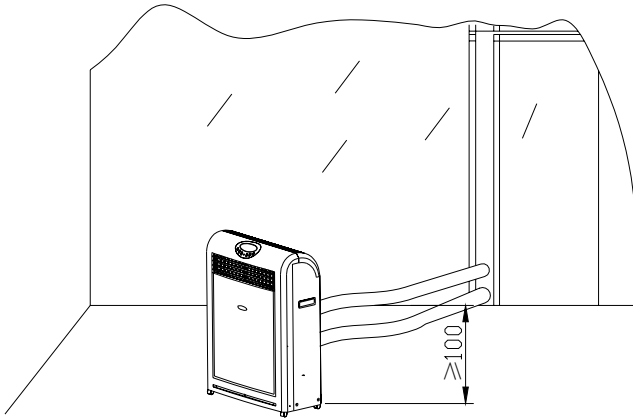


★ Bevestig de luchtbuis (optioneel) aan de beugel, open het raam een klein stukje, steek de beugel in de opening en maak hem vast.

Bediening (vervolg)

Uitlaatbuis (niet standaard meegeleverd)

2. De warme lucht via het raam afvoeren.



- ★ Open de deur ver genoeg om de kunststof buis naar buiten te kunnen voeren. De uitlaatbuis kan gewoon op de grond gelegd worden.
- ★ Als het toestel niet meer wordt gebruikt, neem dan de uitlaatbuis van het toestel en berg hem zorgvuldig op.

NB:

1. De uitlaatbuis kan worden uitgetrokken van 0,6 tot 2 meter. Het toestel werkt beter naarmate de buis korter is.
2. Zorg dat de uitlaatbuis niet knikt, want dan kan de warme lucht niet worden afgevoerd of stroomt terug in het apparaat waardoor het van binnen te warm wordt. In dat geval stopt het toestel automatisch.
3. Gebruik nooit een uitlaatbuis met andere specificaties en gebruik nooit een verlengstuk, anders vermindert de effectiviteit van het toestel.

Installatie

Als het toestel wordt gebruikt met muurdoorvoer, moet het vast worden opgesteld.

1. AANWIJZINGEN VOOR INSTALLATIE



Voor de beste resultaten en optimale prestaties moeten de aanwijzingen voor een juiste installatie in deze handleiding worden opgevolgd. Als de aanwijzingen en de vermelde voorschriften niet worden opgevolgd, kan dat storing in het toestel veroorzaken en vervallen alle verplichtingen van de fabrikant betreffende garantie en aansprakelijkheid voor schade aan personen, dieren of eigendommen.

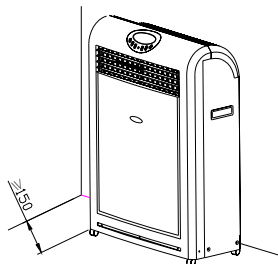


Het elektrische systeem moet voldoen aan de voorschriften en de waarden vermeld in de technische specificaties en het moet voorzien zijn van een goede aarding.

2. DE PLAATS VAN HET TOESTEL KIEZEN

Voor de beste prestaties en ter voorkoming van storingen of risico's, moet de plaats voor installatie van het toestel binnen aan de volgende eisen voldoen.

1. De afstand van het toestel tot een zijmuur moet tenminste 150 mm zijn.
2. Rond het toestel moet ruimte blijven voor eventueel noodzakelijk onderhoud.
3. Er mogen geen obstakels zijn voor de vrije luchtcirculatie aan de inlaatzijde. Vooral aan de uitlaatzijde mogen er geen obstakels zijn binnen een afstand van 2 m. Dit kan turbulentie veroorzaken die een nadelige invloed op de werking van het toestel heeft.



Installatie (vervolg)

2.1 Kies de beste plaats voor het installeren van de airco.

De airco moet worden geplaatst tegen een buitenmuur.



Let op: Na het bepalen van de beste plaats voor installatie als boven beschreven, moet gecontroleerd worden of het daar mogelijk is in de muur te boren zonder problemen met andere constructies of installaties (balken, penanten, pijpen, kabels, etc.). Controleer nogmaals nauwkeurig of er nabij de te boren gaten geen obstakels zijn voor de luchtcirculatie door planten en hun bladeren, lamellen of lambriseringen, zonneschermen, roosters met te kleine openingen, etc.

2.2 Afmetingen en kenmerken van de plaats waar de airco wordt geïnstalleerd

Voor het installeren van de airco is het van groot belang een nauwkeurige berekening te maken van de warmtebelasting in de zomer (en de koudebelasting in de winter voor modellen met verwarmingspomp) op de plaats van installatie. Hoe nauwkeuriger deze berekening wordt gemaakt, hoe beter de airco zijn werk zal kunnen doen. In ieder geval is het belangrijk de thermische belasting zoveel mogelijk te beperken door de volgende maatregelen. Grote ramen waar de zon op schijnt moeten worden voorzien van gordijnen binnen of zonneschermen buiten. De ruimte met airco moet zoveel mogelijk gesloten blijven. Halogeenspotjes en andere elektrische apparaten met een hoog stroomverbruik moeten niet worden gebruikt in de ruimte.

1. De airco moet niet worden geïnstalleerd op een plaats waarbij de uitblaas mensen rechtstreeks kan raken.
2. De airco moet niet worden geïnstalleerd vlak boven een ander toestel (televisie, radio, koelkast, etc.) of boven een warmtebron.
3. Er mogen geen obstakels zijn voor ontvangst van signalen van de afstandsbediening.

Installatie (vervolg)

3 INSTALLATIE VAN HET TOESTEL

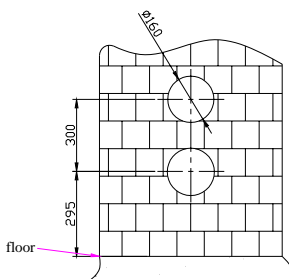
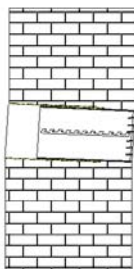
3.1 In de muur boren

Dit moet worden uitgevoerd met het juiste gereedschap om het werk te vereenvoudigen en overmatige schade of overlast voor uw klant te voorkomen. Het beste gereedschap voor het boren van grote gaten in muren is een speciale boor, genaamd kernboormachine, met een hoog koppel en een instelbare draaisnelheid afhankelijk van de diameter van het te boren gat. Om vorming van grote hoeveelheden stof en puin door het boren te voorkomen, kan de kernboor worden voorzien van een afzuigstelsel met kappen.



Om gaten te boren, de volgende instructies:

1. Kies en markeer de plaats voor de te boren gaten nauwkeurig (eventueel gebruik gaten mal). Zorg dat er voldoende plaats blijft tussen het toestel en de vloer en zijmuren als aangegeven op figuur
2. Gebruik een kleine boor of priem om uiterst zorgvuldig het midden van elk van de te boren gaten te markeren.
3. Boor met een kernboor van tenminste 160 mm de twee gaten voor de toevoer en afvoer van de lucht.



De gaten moeten iets afschot naar buiten hebben om te voorkomen dat er water naar binnen loopt.

Het meeste uitgeboorde materiaal valt naar buiten. Zorg dus dat het daarbij geen personen of voorwerpen kan raken. Om het pleisterwerk aan de buitenkant zo min mogelijk te beschadigen, dient het laatste deel van het gat voorzichtig te worden geboord met minder druk op de kernboor.

Installatie (vervolg)



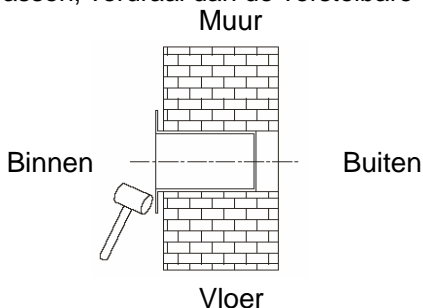
Waarschuwing. De fabrikant is niet aansprakelijk indien de sterkte van de constructie verkeerd wordt ingeschat bij installatie. Wij adviseren daarom bij dit werk uiterste voorzichtigheid te betrachten omdat, bij onjuiste uitvoering, het ernstige schade aan personen en eigendommen kan veroorzaken.

3.2 Installatie van luchtbuizen en roosters buiten

Na het boren van de gaten moeten de kunststof buizen doorgevoerd worden. Maak de buizen op lengte en steek de einden in de geboorde gaten. De buisdiameter is bijna gelijk aan die van een gat dat is geboord met een kernboor van 158 mm diameter nominaal. Daarom moeten de buizen met enige kracht worden doorgevoerd, zonodig met een normale rubber hamer. Als de inwendige diameter van het gat vrijwel gelijk is aan de uitwendige diameter van de buis, ontstaan er geen riskante holten waar vocht zich zou kunnen ophopen of die geluid zouden kunnen veroorzaken. Als het te lastig blijkt om de buizen te plaatsen, kunt u met de boor de inwendige diameter van het gat iets groter maken. Plaats vervolgens de buizen in de gaten en zorg daarbij dat de buizen horizontaal worden gehouden.

3.3 Plaats het toestel tegen de muur.

1. Plaats de airco vlak tegen de muur en steek de koppelingen aan de achterzijde door de eerder gemaakte gaten tot de achterkant van het toestel vlak tegen de muur staat. Als de koppelingen en gaten niet precies passen, verdraai dan de verstelbare voetjes van het toestel.



2. Sluit het netsnoer aan. **WAARSCHUWING:** De fabrikant aanvaardt geen enkele verantwoordelijkheid als iets gewijzigd wordt aan de bedrading binnen het toestel of als het netsnoer wordt vervangen door een exemplaar met afwijkende specificaties.

Onderhoud

Reinig het oppervlak van het toestel met een zachte vochtige doek en droog het dan met een zachte doek of iets dergelijks.

1. Waterafvoer:

Als het toestel koelt/ontvochtigt/verwarmt, loopt er condenswater in de watertank. Als de watertank vol raakt, klinkt de zoemer één keer per minuut, de foutcode "## " verschijnt in het LCD-venster, en het toestel stopt met automatisch draaien. Als u het toestel weer wilt inschakelen, leeg dan de watertank als volgt.

A. Waterbak (afb. (A))

1. Plaats de waterbak onder het aftapgat.
2. Trek de rubber stop uit het gat en laat het water in de bak lopen.
3. Als de waterbak vol is, plaats dan de rubber stop weer in het gat en leeg de waterbak.
4. Herhaal stappen 2, 3 en 4 totdat al het water is afgetapt.
5. Plaats de rubber stop in het aftapgat.
6. Start het toestel weer.

B. Water direct aftappen met een slang (afb. (B))

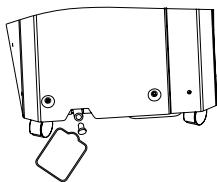
1. Trek de rubber stop uit het gat.
2. Koppel de slang aan het aftapgat. Laat het water naar een geschikte plaats weglopen.
3. Beweeg de afvoerslang niet tijdens het aftappen.
4. Bewaar de rubber stop voor later gebruik.



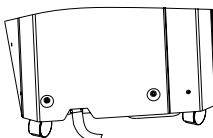
NB. Als het toestel wordt gebruikt voor verwarmen, kies dan bij voorkeur mogelijkheid B. Het direct afvoeren van condenswater.



Tap alle condenswater af voordat u het toestel weer inschakelt.



pic. (A)



pic. (B)

Onderhoud (vervolg)

2 Luchtfilter

Schakel het toestel uit voor het reinigen en trek de stekker uit het stopcontact om elektrische schokken te voorkomen.

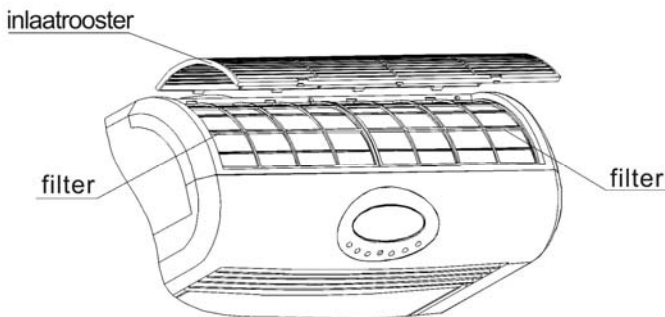
Controleer nogmaals of de stroom is afgesloten voor u onderhoud gaat uitvoeren.

Gebruik geen chemische oplosmiddelen (zoals benzeen, alcohol) om het oppervlak van het toestel schoon te maken omdat dit zou kunnen leiden tot krassen, beschadigingen of zelfs vervorming van de kast.

Als er te veel stof in het filter zit, vermindert de luchtstroming. Aanbevolen wordt om het filter elke twee maanden schoon te maken.

Open het luchtfilter

1. Neem het inlaatrooster van de bovenkant van het toestel.
2. Trek de filters naar buiten.



Reinigen:

Reinig het luchtfilter door het rustig onder te dompelen in warm water (ongeveer 40° C) met een neutraal reinigingsmiddel. Spoel het reinigingsmiddel van het filter en droog het grondig op een plaats uit de zon.

Terugplaatsen:

Druk het luchtfilter in de inlaatopening, sluit het inlaatrooster.

Probleem oplossen

Controleer de volgende punten voordat u een deskundige inschakelt:

Problemen	Oorzaken	Mogelijke oplossingen
Het toestel werkt niet.	Geen spanning. 1. Stekker niet in stopcontact. 2. Stekker of stopcontact defect. 3. Zekering door of draadbreek.	1. Stekker goed insteken. 2. Vervang stekker of stopcontact. 3. Stuur het toestel naar de servicedienst om de zekering te laten vervangen.
Het toestel draait niet meer automatisch.	De klok is ingesteld of de kamertemperatuur is lager dan de ingestelde temperatuur	Schakel de klok (TIMER) uit of wacht tot het toestel weer automatisch gaat draaien.
Tijdens het koelen en ontvochtigen produceert het toestel geen koude lucht	1. Kamertemperatuur is lager dan ingestelde temperatuur. 2. Er zit rijp op de verdamper.	1. Dit is normaal. 2. Het toestel is aan het ontdooien, het gaat weer werken als het klaar is met ontdooien.
Foutcode "E1 " in LED-venster.	1. Thermostaatvoeler defect. 2. Thermostaatvoeler niet op de juiste wijze aangesloten ??	Raadpleeg uw leverancier.
Foutcode "E2 " in LED-venster	1. Leidingthermostaatvoeler ?? defect. 2. Leidingthermostaatvoeler niet op de juiste wijze aangesloten??	Raadpleeg uw leverancier.
Foutcode "E3" in LED-venster	1. Ontdooi-voeler defect 2. Ontdooi-voeler niet op de juiste wijze aangesloten??	Raadpleeg uw leverancier.
Foutcode "E4" in LED-venster	De pompschakelaar is defect.	Raadpleeg uw leverancier.
Foutcode "##" in LED-venster W, en een zoemer klinkt	Watertank is vol	Leeg de watertank

Veiligheidswaarschuwingen

- * Gebruik het toestel niet in de buurt van gastoestellen, open vuur of ontvlambare vloeistoffen.
- * Houd het toestel niet meer dan 35° scheef bij het verplaatsen.
- * Stel het toestel niet bloot aan grote krachten of trillingen, deze kunnen schade veroorzaken.
- * Houd het toestel 1 meter verwijderd van tv's of radio's ter voorkoming van het risico van elektromagnetische storingen.
- * Gebruik het toestel niet met de luchtuitlaat te dicht bij een muur en dek de uitlaat niet af, ter voorkoming van oververhitting.
- * Plaats het toestel niet in direct zonlicht, anders zou de kleur van het oppervlak kunnen vervagen.
- * Gebruik het toestel niet in of bij water ter voorkoming van kortsluiting.
- * Als het netsnoer beschadigd raakt, moet het worden vervangen door de fabrikant, de leverancier of een dergelijk bevoegd persoon, ter voorkoming van risico's.

Speciale aanwijzingen

- Plaats het toestel niet meer dan 5° schuin. Als dat toch gebeurt, schakel dan onmiddellijk de stroom uit en raadpleeg uw leverancier.
- Spuit geen insecticiden of andere chemicaliën, dit zou vervorming van de kunststof mantel kunnen veroorzaken.
- Het toestel gaat langer mee als u het condenswater volledig aftapt als het toestel voor langere tijd niet gebruikt zal worden.
- Het toestel kan automatisch het water afvoeren. Als u de automatische waterafvoer voor langere tijd gebruikt, sluit dan een afvoerslang aan en voer die naar buiten.
- Bij vervoer van de airco unit minimaal een half uur rechtop laten staan en laten rusten.



Attentie: Reinig het stoffilter regelmatig (1x per kwartaal) met de nodige voorzichtigheid

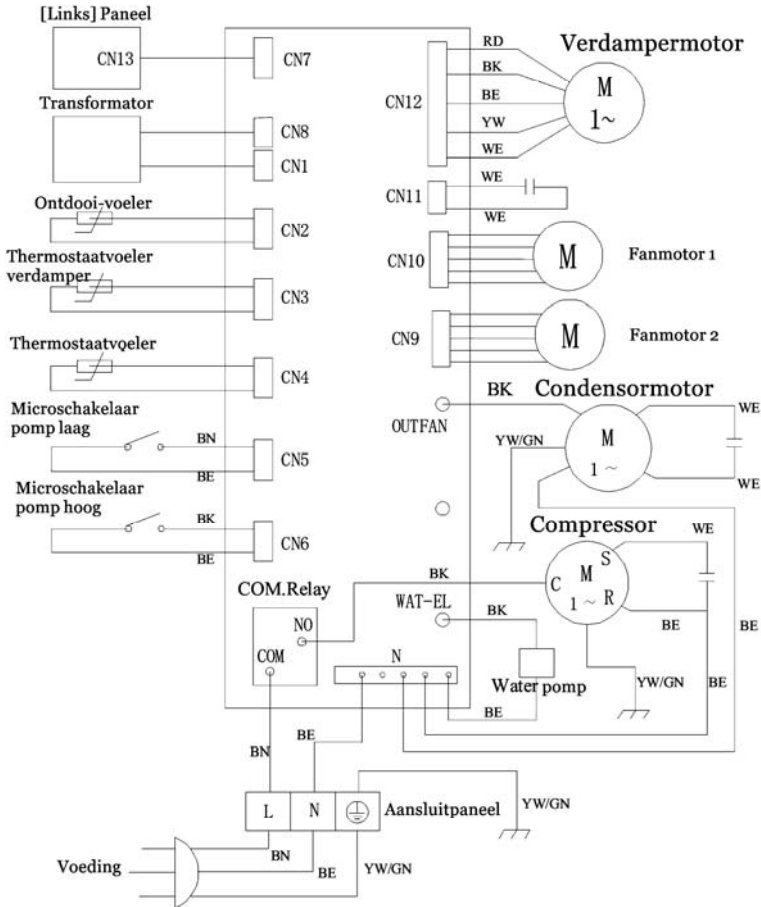
Service

Als er problemen zijn met het toestel, schakel het dan uit en raadpleeg uw leverancier of de fabrikant .

Onderhoud

Als het toestel een paar seizoenen gebruikt is, zit er stof in het filter. Dit beperkt de luchtstroming zodat het toestel minder efficiënt gaat werken. Aanbevolen wordt het filter regelmatig te reinigen of advies te vragen aan uw leverancier. Als het toestel duidelijk minder goed werkt, is het defect of is er een ander probleem. Zet het toestel uit en haalde de stekker uit het stopcontact. Neemt onmiddellijk contact op met uw leverancier of de fabrikant.

Elektrisch schema



AIRCO (RSTO-00 & RSTO-01)

Inhoud verpakking

- Mobiele/muurdoorvoer airco
- Waterslang
- Afstandsbediening
- Handleiding
- Batterijen
- Luchtbuis (kunststof)
- Buitenrooster



Garantiekaart:

Omschrijving	Airco	Model	RSTO-01
Naam leverancier	Climate supply BV	Aankoopdatum	
Naam klant		Adres klant	
Tel. klant		Factuurnummer	
Garantieperiode		Serie-/partijnummer	